



GROUP

+ 48 606 320 720
+ 48 668 878 368
office@abgroup.global
www.abgroup.global

Znajdź nas na f
ABGROUPAnitaBoltryk
Znajdź nas na WhatsApp



OBNIŻONE WOZY PASZOWE PIONOWE FIMAKS FMV WÓZ ZSZYTY NA TWOJĄ MIARĘ!



Obniżone wozy paszowe FMV zaprojektowane zostały z myślą o wąskich i niskich korytarzach. Kompaktowy rozmiar i niewielkie zapotrzebowanie mocy sprawia, że maszyna sprawdzi się w większości gospodarstw.

1 Duży ślimak

Dostępne pojemności:
8m³, 12m³.

Wyposażenie standardowe:

System ważenia z programem
Dwubiegowa przekładnia
Wysyp boczny
Liczba noży na ślimaku / stałe: 6/2
Grubość dna / korpus/ślimak: 20/6/12 mm
Zapotrzebowanie mocy: 48/65 (kW / KM)

Wyposażenie opcjonalne:

Łyżka załadunkowa
Własna hydraulika
Przełożenie boczne
Magnez dla FMV
Hydrauliczne drzwi wyładowcze z taśmą przenośnikową
Wał szerokokątny

System wagowy

Dynamica Generale

Uniwersalny, programowalny system wagowy umożliwia tworzenie strategii żywieniowych, dystrybucję paszy według określonej strategii oraz gromadzenie danych na temat żywienia.



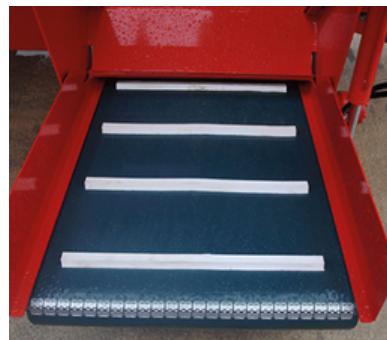
Oś z tyłu podwozia

Rozwiązanie to obniża wóz oraz zwiększa uciążenie ciągnika (szczególnie przydatne przy mniejszych ciągnikach i stromych podjazdach).



Wysyp boczny

Hydrauliczne drzwi wyładowcze z taśmą przenośnikową





GROUP

+ 48 606 320 720

+ 48 668 878 368

office@abgroup.global

www.abgroup.global

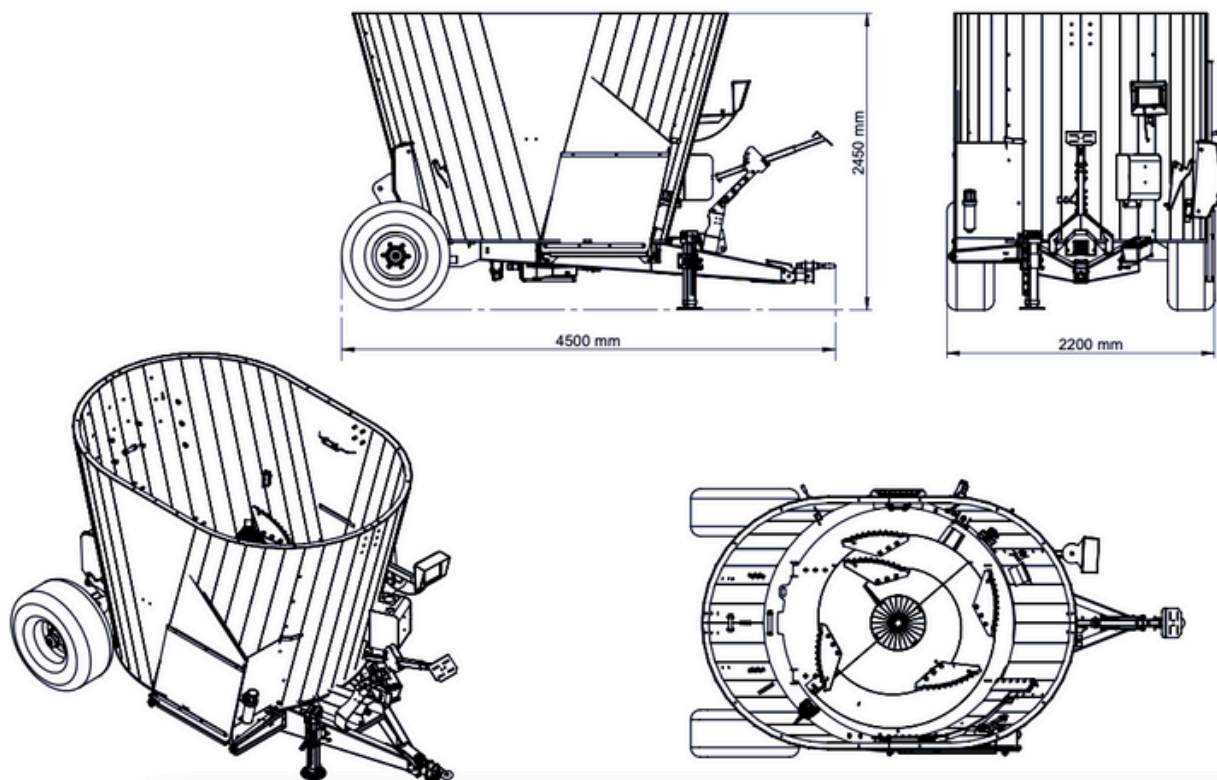
Znajdź nas na

ABGROUPAnitaBoltryk

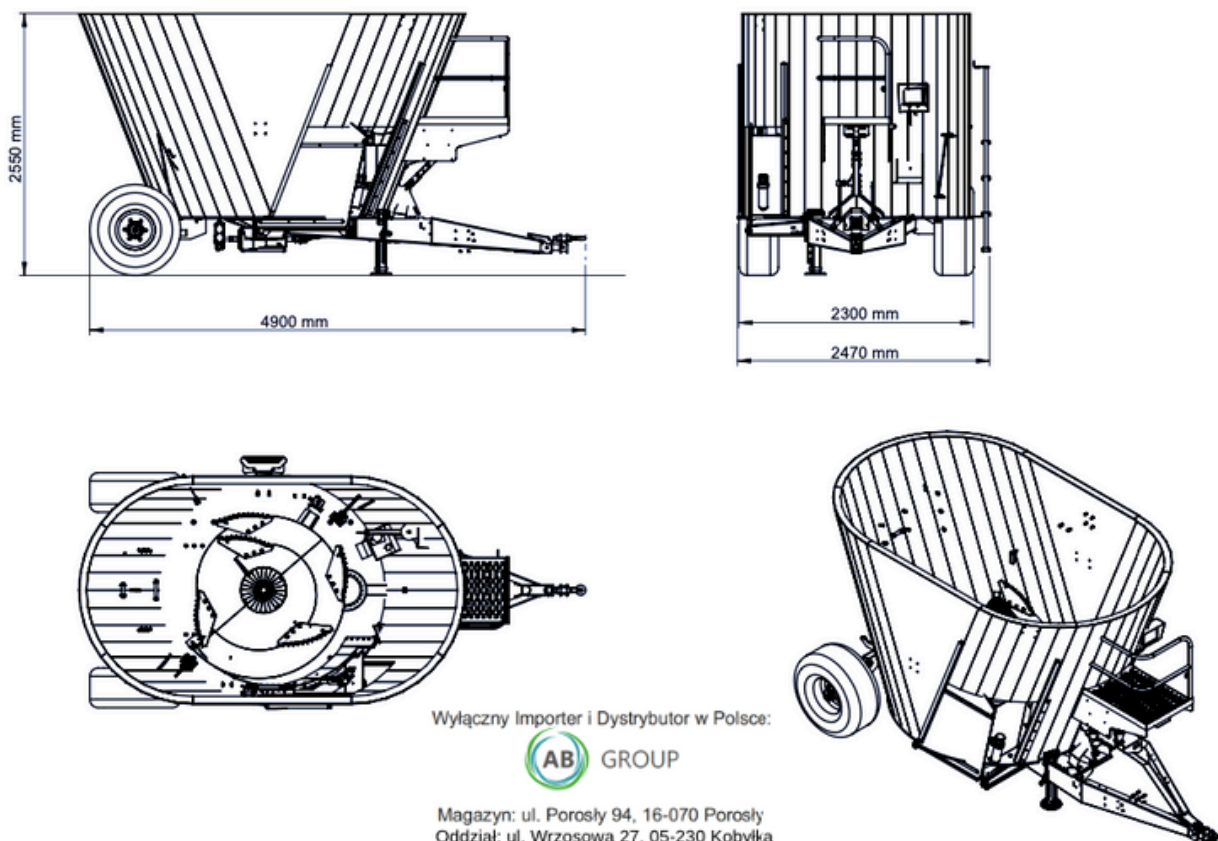
Znajdź nas na WhatsApp



Wymiary wozu paszowego FMV 8



Wymiary wozu paszowego FMV 12



Wyłączny Importer i Dystrybutor w Polsce:



Magazyn: ul. Porosły 94, 16-070 Porosły
Oddział: ul. Wrzosowa 27, 05-230 Kobyłka
Oddział: Węzeł Rzędziany, Droga
Ekspresowa S8, Kolonia, 16-080 Rzędziany
GPS: 53.152480, 22.856932